

Minimaster och Minivent med värmeåtervinningsaggregat

ACF

Instruktion för drift och skötsel

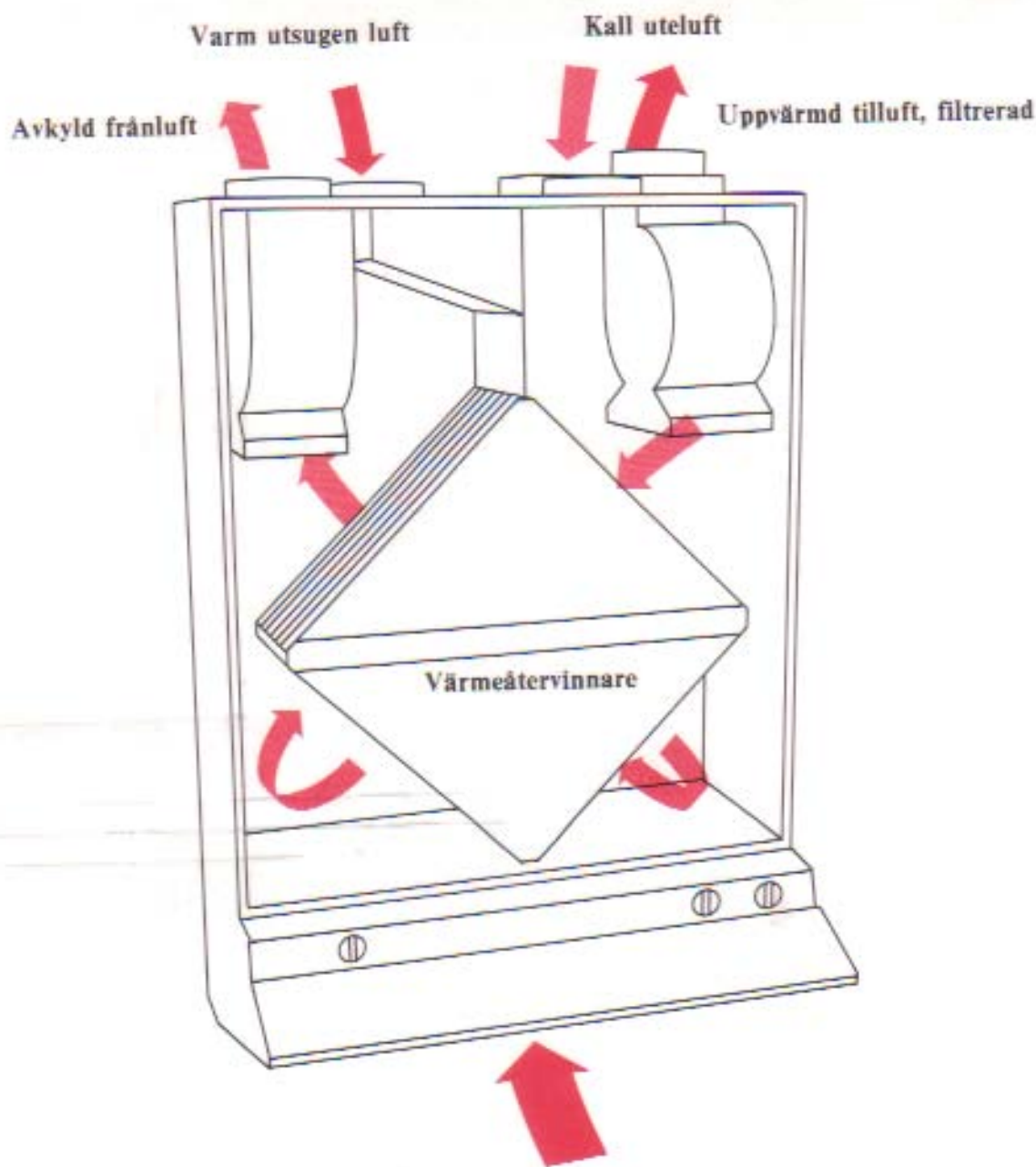
System Minimaster är avsett för balanserad bostadsventilation med värmeåtervinning.

För att bibehålla den goda funktionen och energispareffekten behövs viss skötsel av värmeåtervinningsaggregatet. En minneslista med korta anvisningar för manövrering, skötsel och rengöring finns på dekorluckans insida. Läs emellertid först igenom följande mer utförliga anvisningar och spara instruktionshäftet. Det kan vara bra att ha till hands om någonting skulle krångla.

Innehåll

Funktion	2
Beskrivning av aggregatet	3
Manövrering	4
Skötsel	5
Rengöring	6
Om något krånglar	7

FUNKTION



Minimaster är ett system för reglerad ventilation i kombination med värmeåtervinning. All ventilationsluft i bostaden går via aggregatet och luftväxlingen i bostaden kan därmed alltid regleras efter det aktuella behovet.

Aggregatet är försett med två fläktar, en för utsugning av luft och en för tillförsel av friskluft. De båda fläktarna regleras med samma reglage och varvtalen är inställda så att man i alla lägen automatiskt får rätt avvägning mellan utsugen och tillförd luftmängd. All utsugning av luft sker från utrymmen med "dålig luft" (tvätt, badrum, toalett och kök). Därigenom förhindrar man att den dåliga luften sprids i bostaden.

Den intagna friskluften renas i ett filter innan den passerar värmeåtervinnaren och går in i bostaden.

Värmeåtervinning

Den utsugna och den tillförda luften passerar en värmeåtervinnare (värmeväxlare) i aggregatet. Den "förbrukade" varma luften avger där sin värme, som tas upp av den inkommande friskluften.

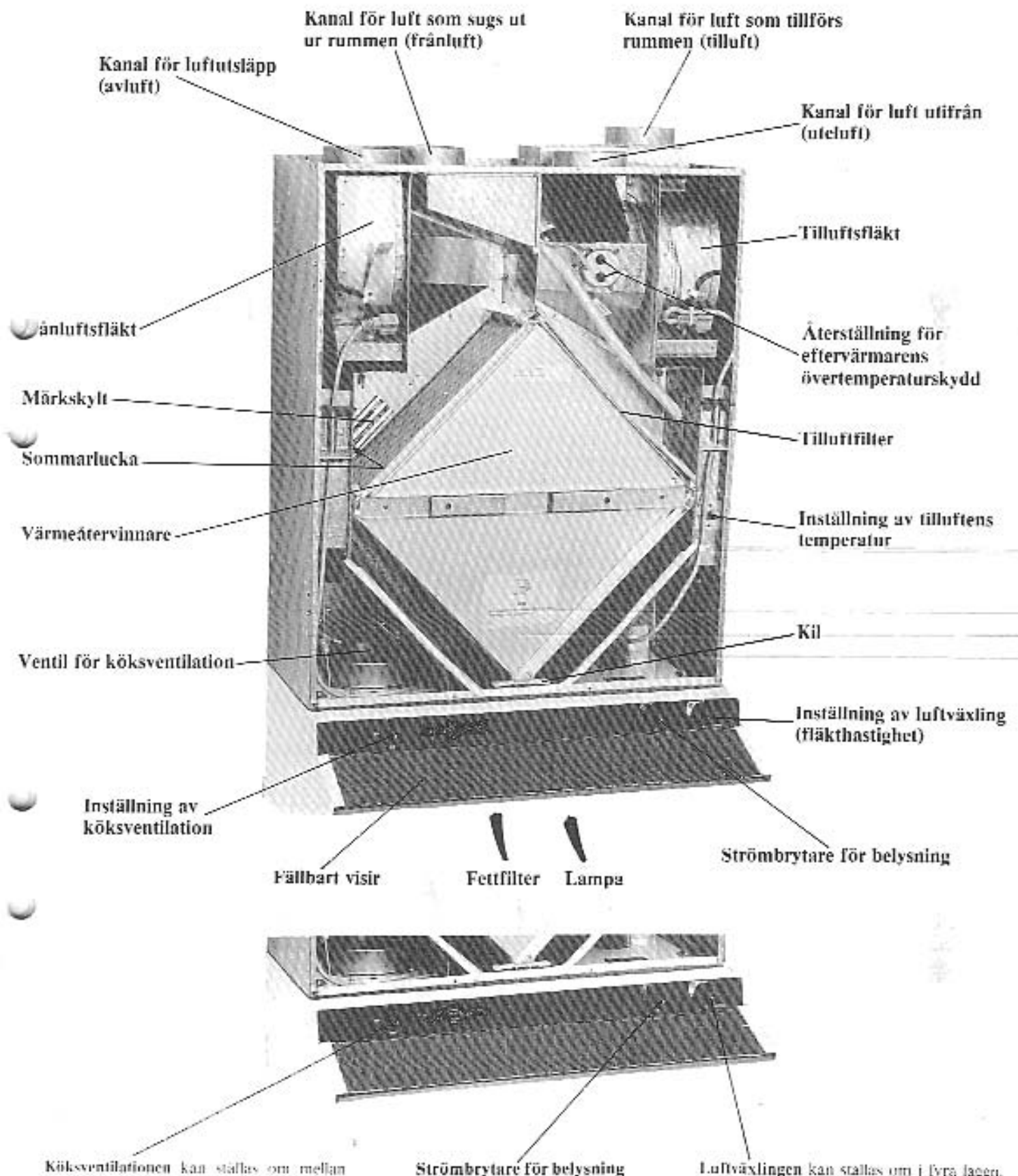
Eftervärme

När det är mycket kallt ute räcker inte återvunnen värme till för att ge den tillförda luften lämplig temperatur. Vid sådana tillfällen kan man koppla in en termostatreglerad eftervärmare som kan ställas in på önskad temperatur.

Automatisk avfrostning

När utetemperaturen är lägre än ca -5° kopplas aggregatets avfrostningsautomatik in. Med vissa intervaller öppnas då ett spjäll så att varm luft återcirkulerar i aggregatet och smälter den is som kan bildas i värmeåtervinnaren.

BESKRIVNING



Köksventilationen kan ställas om mellan normalventilation och förstärkt ventilation. I det senare läget öppnas en ventil inuti köpan. Utsugningen genom spiskåpan ökar då på bekostnad av utsugningen genom övriga ventiler. Denna inställning skall endast användas vid matlagning.

Luftväxlingen kan ställas om i fyra lägen. Omställningen påverkar fläktarnas varvtal. Eftersom båda fläktarnas varvtal ändras samtidigt påverkas inte balansen mellan tillförd och utsugen luft.

MANÖVRERING

LUFTVÄXLING

Normal luftväxling

Inställningen ger normal luftväxling i hela huset och ska alltid användas då man inte lagar mat eller av annan anledning behöver förstärkt luftväxling.

Normal luftväxling, matlagning

Inställningen ger förstärkt köksventilation och ska bara användas vid matlagning. Fäll fram visiret vid behov för att förbättra uppsamlingen av matoset.

Förstärkt luftväxling, matlagning

Vid speciellt osande matlagning får man maximal köksventilation genom att ställa in fläkthastigheten på läge (+), samtidigt som ventilen till köksventilationen ställs i öppet läge. Fäll fram visiret vid behov för att förbättra uppsamlingen av matoset.

Maximal luftväxling, snabbvädring

Inställningen ger ökad luftväxling i hela bostaden. Förutom för snabbvädring är inställningen lämplig vid tvätt och för förstärkt ventilation i bad- och duschrum utan fönster. Fläktaggregatet ska ställas in på högsta hastighet (+ +) medan köksventilationen ska vara stängd.

Frånluftsventiler med snöre ska öppnas helt där man vill ha förstärkt ventilation. Detta läge ska alltid användas när man använder torktumlare som är ansluten till systemet och bör även användas när man använder torkskåp.

Liten luftväxling, "semesterläge"

När bostaden står tom under längre tid är det lämpligt att köra fläktarna på lågvarv (-) för att minska energiförbrukningen. I övrigt skall denna inställning undvikas p.g.a risk för fukt och mögel. Aggregatet får under inga omständigheter stängas av helt annat än för service eller rengöring.

Sommarlucka

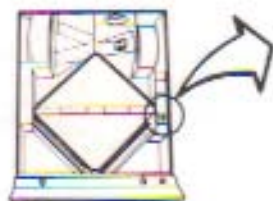
Sval nattluft kan utnyttjas för kylning sommartid om värmeväxlaren sätts ur funktion. Detta görs enkelt genom att man tar bort en lucka som täcker en förbigångsöppning inuti aggregatet. Samtidigt kan man blockera värmeväxlarens frånluftsväg med en täckplåt.



Temperaturinställning

Under den kalla årstiden kan tillsatsvärmens behöva kopplas in för att den inblästa luften inte ska kännas kall. Reglaget är placerat innanför luckorna.

OBS! Tillsatsvärmens ska endast användas för att reglera den **inblästa luftens temperatur**. Rumstemperaturen ska regleras med husets normala varmesystem.



Normalinställning: När utomhustemperaturen överstiger 0° bör tillsatsvärmens alltid stå i läge Min.

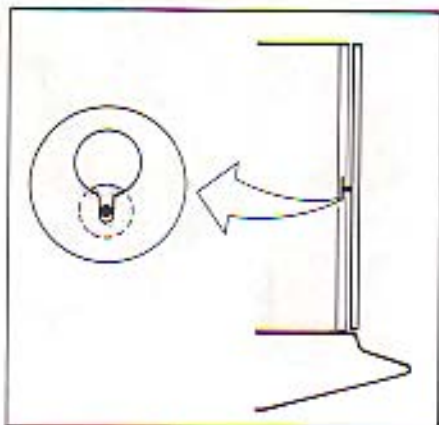


Vid låga utomhustemperaturer: Prova ut en lämplig inställning inom det markerade området.

SKÖTSEL

Luckor

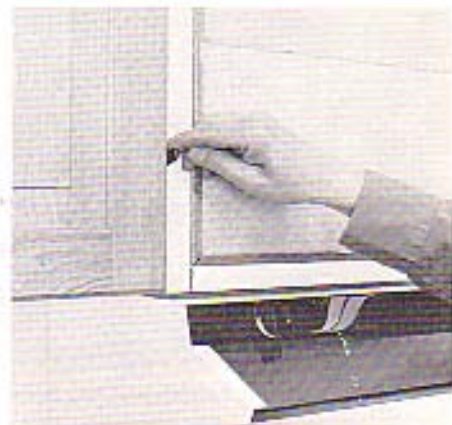
Fettfiltret och lampan är åtkomliga från spiskåpans undersida. Övriga detaljer blir åtkomliga sedan dekorluckan ovanför spiskåpan lyfts bort och luckan på aggregatet öppnats.



Dekorluckan är upphängd i "nyckelhål".



Lyft luckan någon cm rakt uppåt och därefter utåt.

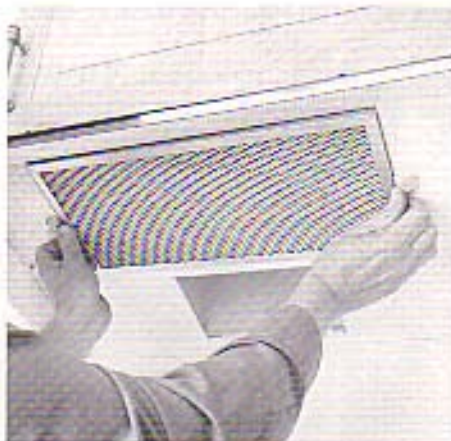


Fyll ned de två handtagen och öppna aggregatluckan.

Fettfilter

Hur ofta filtret behöver göras rent beror på hushållets matlagingsvanor. Ett riktvärde är 1—2 gånger i månaden.

Rengöring: Diska i varmt vatten med vanligt diskmedel. Filtret tål också maskindisk. Spola ur filtret med rent vatten och låt det rinna av innan det sätts tillbaka.



Filtret hålls på plats av två fjädrande plastknoppar. Håll emot filtret med handen. Skjut plastknopparna åt sidan och ta bort filtret.

Luftfilter

Filtret är av syntetmaterial och fångar upp en del av det damm som brukar följa med uteluften. Luften kommer in på filtrets ovansida. Man ser alltså när filtret börjar bli smutsigt.

Rengöring: Dra ut filtret ur hållaren och dammsug det från ovansidan.



Ta bort filtret genom att dra det rakt ut. Ramen ska vara nedåt när filtret sätts tillbaka.

Spisbelysning

Lampan är 60—100 W, 220 V med stor sockel (E 27).

Använd inga verktyg för att ta bort lampglaset.

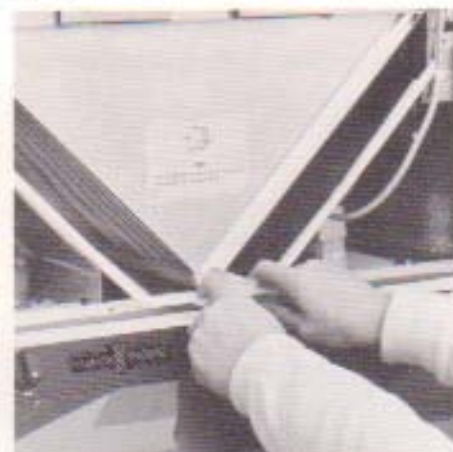


Tryck in lampglaset en aning och skjut över det åt vänster. Ta bort glaset nedåt.

Värmeåtervinnare

Värmeåtervinnaren är utförd av tunn aluminiumplåt och bör därför behandlas försiktigt. Normalt behöver den göras ren ett par gånger per år, lampligen på hösten innan uppvärmningssäsongen börjar och på våren.

Vid användning av torktumlare måste den göras ren oftare.



Urtagning: Ta bort luftfiltret. Drag nylonkilen rakt ut med båda händerna. Fäll ut handtagen på värmväxlaren och dra den rakt ut.



Fäll ut de två handtagen och lyft ut värmväxlaren.



Insättning: Skjut in värmväxlaren och tryck den uppåt med ena handen. **OBS!** Tryck endast mitt på handtagsprofilen. Skjut samtidigt in nylonkilen med andra handen. Sätt tillbaka luftfiltret.

Rengöring: Skölj ur värmeåtervinnaren genom att skvalpa den i varmt vatten med vanligt diskmedel. Spola den därefter med rent vatten. Skaka ur vattnet innan den sätts tillbaka.

Maskindiskmedel eller lut får inte användas.
Peta inte i luftkanalerna med hårda eller vassa föremål.

RENGÖRING

Fläktar

Rengöring av fläktar och kanalerna i anslutning till köksventilationen görs normalt av skorstensfejaren. Tätare rengöring kan dock behövas, *speciellt vid användning av torktumlare*. Kontrollera alltid fläktarna i samband med att luckorna är borttagna, eller oftare om det visar sig nödvändigt. Kontrollera genom att titta i fläktens luftintag.

Om det är kraftig beläggning på fläkthjulet ska fläkten tas bort och göras ren.

Rengöring: Gör rent fläkten och åtkomliga delar av kanalen.

Borsta rent fläktskovlarna med en styv pensel. Var noga med att göra rent hela skovlarna och att samtliga skovlar görs rena, annars får man lätt obalans.

OBS. Rubba inte ev. balansvikter.

Fläkten får inte doppas i vatten.



Dra ut stickproppen ur vägguttaget så att aggregatet blir spänningslöst.



Lossa elanslutningen från fläkten.



Lossa vingskruven på fläktens undersida och dra ut fläkten. Dra i bandet.

Vid återmontering: Tryck in fläkten så att den tätar mot in- och utloppshålen.

Ventiler

Rengöring av samtliga luftventiler i bostaden kan lämpligen göras i samband med storstädning.

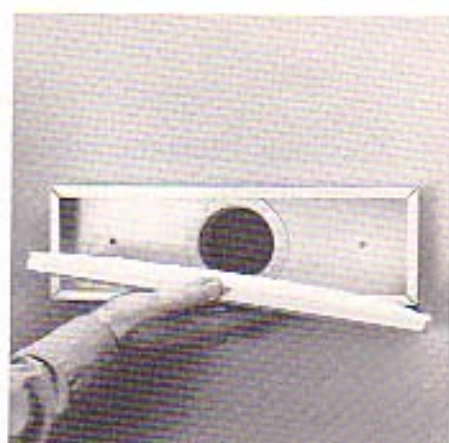
Ändra inte ventilernas inställning.

Ventiler vid golv torkas rena med fuktig trasa, eventuellt med något rengöringsmedel. Kontrollera att inga föremål hindrar luftströmmen.



Runda ventiler torkas med fuktig trasa. De går att ta ur sina fästramar genom att dra rakt utåt. Ventilerna får inte doppas i vatten.

Montering: Ställ fjädern så att den kommer i spåret på utloppsdel och skjut upp ventilen.

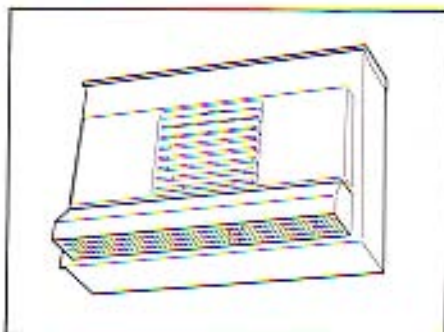


Ventiler med porös luftfördelare: Skruva bort framsidan och dammsug luftfördelaren inifrån.

Kombidon

Om anläggningen har väggplacerat kombidon för såväl luftintag som luftutsläpp: Kontrollera då och då att nätgallren inte är belagda med damm och växtdejar.

Under vissa förhållanden vintertid kan även isbildning (rimfrost) förekomma. Gör rent gallren vid behov.



Borsta rent nätgallren med en skurborste. Stålbörste får inte användas.

Visir

Det fällbara visiret kan krokas loss ur spåren i bakkanten och tas bort för rengöring. Använd endast mjuk trasa och mildt rengöringsmedel.

OM NÅGOT KRÅNGLAR

Aggregatet innehåller skyddsautomatik som kan träda i funktion vid vissa driftstörningar. Innan serviceman till-

kallas är det lämpligt att göra följande enkla kontroller. Ingrepp i elsystem får endast göras av fackman.

Om fläktarna stannar

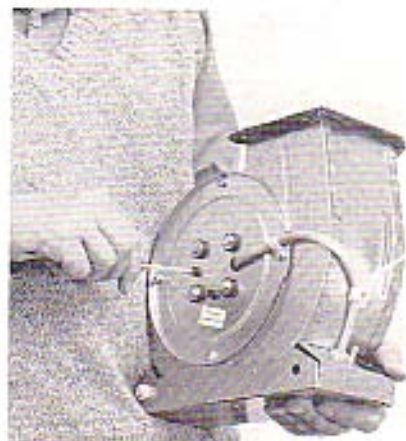
1. Kontrollera att stickproppen sitter i vägguttaget.
2. Kontrollera att säkringen för aggregatet är hel.
3. Prova att återställa fläktmotorernas skyddsautomatik: Dra ut stickproppen ur vägguttaget så att aggregatet blir spänningslöst.

Ta bort den fläkt som stannat, enligt anvisningarna på föregående sida.

Tryck in återställningsknappen på motorns baksida och sätt tillbaka fläkten.

Om fläktarna då fungerar berodde utlösningen på en tillfällighet.

Om fläktarna går igång, men stannar på nytt efter en kort stund kan motorfel misstänkas. Tillkalla serviceman.



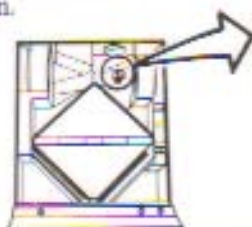
Återställning av fläktens motorskydd.

Om den inblåsta luften blir mycket kall

- 1 Ställ termostaten på maxläget och känn efter om luften blir varmare. Om så är fallet var termostaten för lågt inställd. Prova ut en inställning som ger lagom lufttemperatur.
- 2 Ändras inte lufttemperaturen när termostaten ställs upp kan eftervärmarens övertemperaturskydd ha löst ut. Prova att återställa skyddet genom att trycka in **båda** återställningsknapparna, till höger ovanför värmeåtervinnaren. Använd ett trubbigt föremål av trä eller plast. Fungerar värmaren efter detta berodde utlös-

ningen på någon tillfällighet. Löser överhettningsskyddet ånyo ut efter en stund kan man misstänka igensättningar i den inblåsta luftens väg.

- 3 Kontrollera luftfiltret, värmeåtervinnaren, inblåsningsventilerna och luftintaget. Rengör om så behövs.
- 4 Löser skyddet fortfarande ut: Tillkalla serviceman.

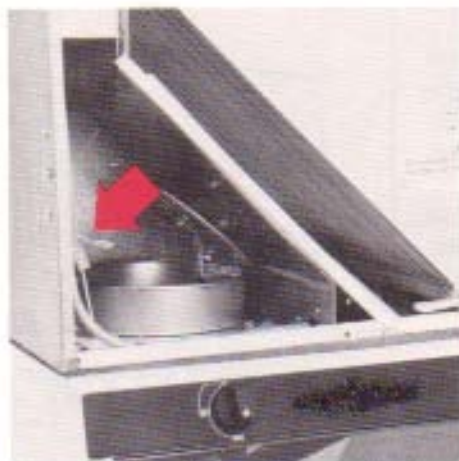


Tryck in de båda återställningsknapparna med ett trubbigt föremål av trä eller plast.

Försämrad utsugning genom spiskåpan

Ventilen i spiskåpan är via ett nylon-snöre förbundet med ett spjäll i aggregatets överdel. Genom att lyssna kan man kontrollera att spjället stängs när man öppnar ventilen. Spjället är åtkomligt när värmväxlaren är borttagen.

Brandspjället som sitter på spiskåpan utlopp löser ut genom att en smältsäkring smälter av vid för hög temperatur (125 °C). Osuppfångningsförmågan upphör dvs det suger dåligt ur spiskåpan när brandspjället har löst ut. Ovanpå locket på brandspjället finns en instruktion för att byta smältsäkringen.



Om spjället inte följer med ventilen kan detta bero på att nylon-snöret gått av eller behöver sträckas.

Avbränning av spisplattor.

Ställ ventilationen på "Förstärkt luftväxling, matlagning". Bränn av en platta i taget.

Fläkt

Fläkt Bostadsventilation AB, 199 81 Enköping. Tel. 0171-226 00